

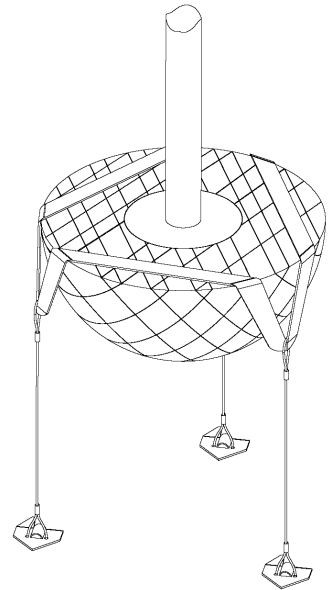
VEGEFIX® ANCRAGE DE MOTTE*

Technique pour arrimer au fond de la fosse de plantation un végétal présenté en motte ferme et grillagée.

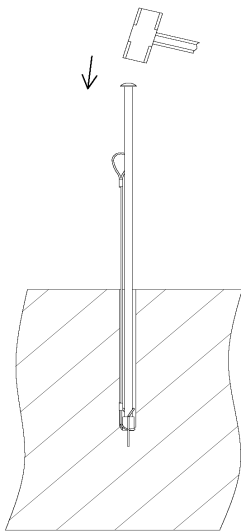
COMPOSITION DES KITS

- ✓ 3 câbles dotés d'une extrémité en anneau passe-sangle et de l'autre en ancre plate à bascule
- ✓ 1 sangle d'arrimage munie d'un tendeur à rochet

Chaque kit est adapté à la force du végétal à ancrer.
(voir tableau de correspondance)



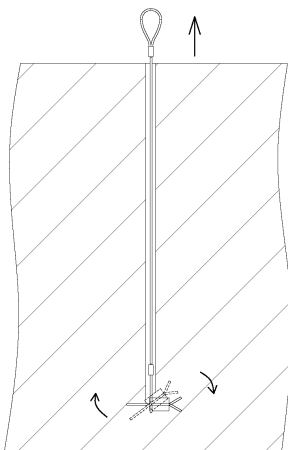
TECHNIQUE DE POSE



- 1) Tracer au fond de la fosse de plantation l'emplacement final des points de fixation (3 points à 120°)

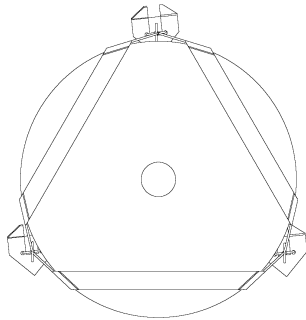
- 2) Enfoncer les ancres VEGEFIX® d'une profondeur au moins égale à la longueur du câble fourni avec l'outil d'enfoncement adapté au kit choisi.

Dans les terrains difficiles, il est recommandé d'effectuer un avant trou avec la même barre que vous utiliserez pour la mise en place des ancres



- 3) Retirer la barre et effectuer un tirage (manuel ou mécanique) sur le câble.

Cette action a pour effet de faire basculer l'ancre VEGEFIX® pour que la partie plane des ancres soit en opposition totale à la force de traction exercée, verrouillant ainsi le système dans le sol.



4) Terminer l'opération par l'arrimage de la motte à l'aide de la sangle et du tendeur fournis dans le kit. Repérer le positionnement du tendeur à rochet avant le remblaiement total de la fosse de plantation afin de pouvoir effectuer un contrôle de tension de la sangle après plusieurs jours de mise en place

Composition chimique de l'acier de construction des ancres :

Fer +

% C	0,17
% Mn	1,40
% P	0,045
% S	0,045
% N	0,009

Données techniques du câble :

Tous nos câbles ont un certificat de conformité NFX 51.001

Structure :

- ✓ câble acier 7x19
- ✓ Diamètre suivant modèle des kits
- ✓ Câblage : croisé droite
- ✓ Acier galvanisé
- ✓ Ame métallique

Les charges de rupture du câble sont indiquées dans le tableau de correspondance

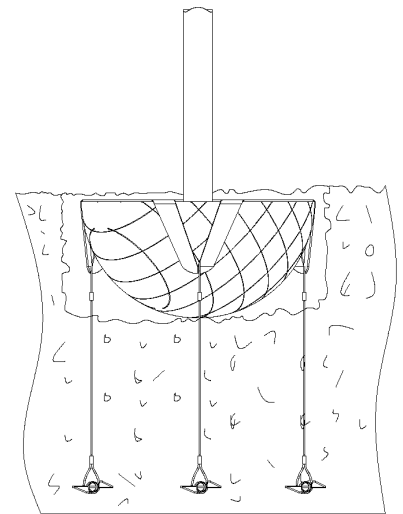


Photo du kit ACM110 et sa barre d'enfoncement

Remarque :

La valeur de résistance d'un point d'ancrage, dépendant essentiellement du comportement mécanique d'un sol, les indications de retenue sont générales et il est donc nécessaire pour obtenir une valeur réelle de procéder à des essais sur site.

Nous offrons, à la demande, des ancrs Vegefix® afin d'effectuer ces mesures.

* Modèle développé et réservé à la société CAAHMRO et ses filiales

Réf.	Désignation	Circonférence moyenne et taille du végétal	Diamètre du câble (mm)	Charge max. du câble (kg)	Structure 7 Torons de 19 fils	Lg de câble (m)	Sangle largeur et lg	CRM de la sangle (daN)	Surface de l'ancre (cm ²)	Épaisseur (mm)	Outil d'enfoncement acier		Référence de l'outil d'enfoncement manuel	
											Ø (mm)	Lg (m)	Standard	Renforcé
ACM75	Ancrage de motte 3 points avec sangle 20/25	20/25 <5m	4	1 270	acier	0,8	25mm x4m	1200	74,36	4	20	1,20	ø20 Réf : S20	ø25 Réf R25
ACM110	Ancrage de motte 3 points avec sangle 40/45	40/45 4 à 7m	5	1 880	acier	1	35mm x6m	3200	107,65	5	20	1,20	ø20 Réf : S20	ø25 Réf R25
ACM160	Ancrage de motte 3 points avec sangle 70/75	70/75 7 à 12m	6	2 730	acier	1,2	50mm x10m	6000	159,46	6	25	1,50	ø25 Réf : S25	ø30 Réf R30
ACM220	Ancrage de motte 3 points avec sangle 95/100	95/100 12 à 16m	8	4 108	acier	1,4	50mm x10m	6000	217,24	8	35	2,00	ø35 Réf : S35	ø40 Réf R40

Référence	Désignation	Circonférence moyenne du végétal	Tenue indicative théorique d'un point d'ancrage à l'arrachement, sol moyen granuleux avec une profondeur d'enfoncement maximum possible du câble
ACM75	Ancrage de motte 3 points avec sangle 20/25	20/25	745 kg
ACM110	Ancrage de motte 3 points avec sangle 40/45	40/45	1076 kg
ACM160	Ancrage de motte 3 points avec sangle 70/75	70/75	1596 kg
ACM220	Ancrage de motte 3 points avec sangle 95/100	95/100	2172 kg