

STABMOTTE®

Brevet déposé

www.poitou-decors.fr

STABMOTTE® est un concept innovant d'ancrage de mottes, il optimise la reprise et le développement des végétaux.

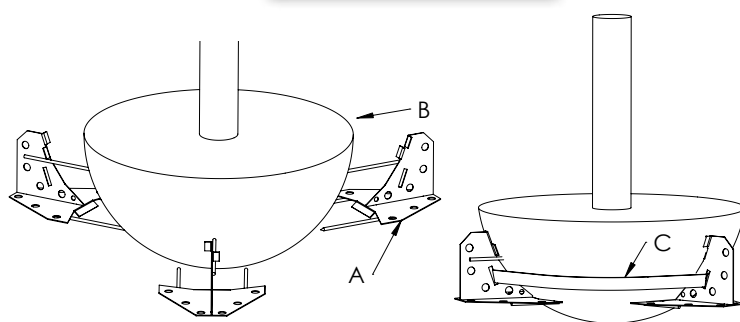


~~Tuteurage~~ → non désiré

~~Haubanage~~ → proscrit

~~Ancrage traditionnel~~ → impossible

La solution



STABMOTTE® est un système d'ancrage dans le sol pour les végétaux présentés en motte. Il se substitue à l'ancrage traditionnel et à tout autre système.

Principe :

3 plaques métalliques appelées stabilisateurs sont plantées sur la circonférence de la motte. Ils sont maintenus autour de celle-ci par une sangle ou un câble métallique doté d'un système de tension. Ils assurent, par leur forme spécialement étudiée, un maintien latéral, vertical et circulaire du végétal, après avoir comblé la fosse de plantation et effectuer un plombage.

- ▶ **Economique** : Simple et très rapide de mise en oeuvre. Environ 5 minutes par motte suffisent.
- ▶ **Sécurité** : pas de risque pour le public et les végétaux.
- ▶ **Esthétique** : système sous terrain invisible.
- ▶ **Adaptable** : 4 dimensions à adapter au volume de la motte et à la force du végétal.
- ▶ **Pratique** : facilite la mise de niveau du végétal.
- ▶ **Efficace** : quelque soit le type de sol et la nature de remblais.
- ▶ **Participe au développement durable** : en acier, elle se dégrade par corrosion naturelle.
[* modèle avec câble]
- ▶ **Sûr** : pas de risque d'étranglement du collet - Limite l'arrachage par vandalisme

Les stabilisateurs de motte

STABMOTTE®

www.poitou-decors.fr

La gamme des stabilisateurs



Le kit complet STM7S



Réf.	Ceinturage	Diamètre de la motte (cm)	Force du végétal	Surface d'un stabilisateur (cm ²)		Sangle			Câble	
				Vertical	Horizontal	Largeur (mm)	Longueur (m)	Résistance (daN)	Diamètre (mm)	Longueur (m)
STM5	S ou C	40 à 55	10/12 à 16/18	71	145	25	3	1200	4	3
STM6	S ou C	50 à 70	16/18 à 20/22	123	254	35	3	3200	4	3
STM7	S ou C	65 à 80	20/22 à 30/40	192	390	35	4	3200	5	4
STM9	S ou C	75 à 100	30/40 à 55/60	408	698	50	5	6000	5	5

S : sangle

C : câble



Technique de pose :

- 1 / Positionner les stabilisateurs (3 à 120°)
- 2 / Passage de la sangle ou du câble.
- 3 / Blocage des stabilisateurs à l'aide de la sangle et du tendeur.
- 4 / Mise à niveau du végétal et remblaiement de la fosse de plantation. **Tasser par plombage (100 litres d'eau par m³)**

Votre distributeur

Créateur et fabricant d'innovations